

# Transport, Aufstellung, Inbetriebnahme

**iXcenter XL**

## Gültigkeitshinweis

Abbildungen in dem vorliegenden Dokument können von dem gelieferten Produkt abweichen. Irrtümer und Änderungen aufgrund des technischen Fortschritts vorbehalten.

## Ein Wort zum Urheberrecht

Dieses Dokument ist urheberrechtlich geschützt und wurde ursprünglich in deutscher Sprache erstellt. Die Vervielfältigung und Verbreitung des Dokumentes oder einzelner Inhalte ist ohne Einwilligung des Rechteinhabers untersagt und zieht straf- oder zivilrechtliche Folgen nach sich. Alle Rechte, auch die der Übersetzung, bleiben vorbehalten.

© Copyright by INDEX-Werke GmbH & Co. KG

<b>Zeichenerklärung.....</b>	<b>4</b>
<b>Sicherheitshinweise .....</b>	<b>5</b>
Hinweise zu Transport, Aufstellung, Inbetriebnahme .....	5
Transport- und Hebemittel .....	5
Allgemeine Gefahren beim innerbetrieblichen Transport.....	5
Abmessungen und Massen.....	6
Übernahme.....	6
<b>Vorbereitungen.....</b>	<b>7</b>
Geeignete Transport- und Hebemittel .....	7
Platzbedarf.....	8
Bodenbeschaffenheit.....	8
Befestigung/Verankerung .....	8
Stromversorgung.....	9
Anlieferung .....	10
Sonstige separate Einheiten.....	10
<b>Transport.....</b>	<b>11</b>
Schwerpunkt iXcenter .....	11
Mit dem Gabelstapler .....	12
Entfernen der Transportsicherungen .....	13
Wichtig bei Transport mit dem Gabelstapler .....	16
Anschlag- bzw. Verzurrpunkte.....	16
Verzurren des iXcenters .....	18
<b>Aufstellung .....</b>	<b>19</b>
Schnittstellen Mechanisch.....	19
Ausrichten der Roboterzelle .....	22
Ausrichten des Roboters: .....	22
Befestigung am Boden.....	23
<b>Inbetriebnahme .....</b>	<b>24</b>
Stromversorgung.....	24
Hauptsicherung .....	24

## Zeichenerklärung

Erklärung der in der Benutzerdokumentation verwendeten Symbole:

1.



**Dieses Symbol weist auf eine unmittelbar drohende Gefahr für das Leben und die Gesundheit von Personen hin. Das Nichtbeachten dieses Gefahrenhinweises kann schwere gesundheitliche Auswirkungen wie lebensgefährliche Verletzungen oder sogar den Tod zur Folge haben.**

2.



**Dieses Symbol weist auf eine unmittelbar drohende Gefahr durch elektrische Energie hin. Das Nichtbeachten dieses Gefahrenhinweises kann schwere gesundheitliche Auswirkungen wie lebensgefährliche Verletzungen oder sogar den Tod zur Folge haben.**

3.



Dieses Symbol gibt wichtige Hinweise für den sachgerechten Umgang mit der Maschine. Das Nichtbeachten dieser Hinweise kann zu Störungen an der Maschine führen. Beschädigungen ganzer Baugruppen oder Teilen hiervon können die Folge sein.



Die allgemeinen Sicherheitshinweise und Technische Angaben sind als separates Dokument Bestandteil der INDEX TRAUB - Benutzerdokumentation.  
Die in diesem Dokument beschriebenen Sicherheitshinweise und Technischen Angaben beziehen sich ausschließlich auf den Transport, die Aufstellung und Inbetriebnahme des iXcenters.

## Sicherheitshinweise

### Hinweise zu Transport, Aufstellung, Inbetriebnahme

#### Transport- und Hebemittel



Bei geöffneten Arbeitsraumtüren des iXcenters weiterfolgend Roboterzelle bezeichnet, bleibt beim Abklemmen der Netzzuleitung die Türverriegelung des Sicherheitsschalters offen.



Für den Transport des iXcenters sind ausschließlich hierfür geeignete Lastrollen/Lastböcke oder Gabelstapler mit entsprechender Tragkraft zu verwenden.

Unsachgemäßes Transportieren, Aufstellen und Inbetriebnehmen ist unfallträchtig und kann Schäden oder Funktionsstörungen am iXcenter verursachen, für die **INDEX** keine Haftung bzw. Garantie gewährt.

Das Abladen, den Transport zum Aufstellungsort, das Aufstellen sowie das Inbetriebnehmen sorgfältig planen und unbedingt die folgenden Hinweise in diesem Dokument beachten.

#### Allgemeine Gefahren beim innerbetrieblichen Transport



**Lebensgefahr!**  
**Nicht unter schwebenden Lasten treten.**

Der Transport darf nur von autorisierten und qualifizierten Personen durchgeführt werden.

Beim Transport verantwortungsbewusst handeln und stets die Folgen bedenken. Gewagte und riskante Handlungen unterlassen.

Besonders gefährlich sind Steigungen und Gefällstrecken (z.B. Auffahrten, Rampen u.ä.). Ist eine Befahrung solcher Passagen unumgänglich, so ist besondere Vorsicht geboten.

Auf sicheren und richtigen Sitz der Ladung achten. Gegebenenfalls die Ladung zusätzlich sichern damit die Ladung nicht verrutschen kann.

Zug- und Bremskraft der Transportfahrzeuge müssen für eine sichere Befahrung ausreichend bemessen sein.

## **Abmessungen und Massen**

Die Massen des iXcenters sind auf dem betreffenden Aufstellplan angegeben.



Der für dieses iXcenter gültige Aufstellplan wurde bereits nach Auftragserteilung zur Genehmigung übermittelt. Bei Auslieferung des iXcenters befindet sich dieser in den Arbeitsunterlagen auf dem mitgelieferten Dokumentations-Datenträger der Maschine.

## **Übernahme**

Nach dem Abladen ist das Zubehör auszupacken und entsprechend den Angaben des Lieferscheins auf Vollständigkeit zu prüfen. (Vergleich mit Frachtbrief oder Lieferschein).

Bei Unstimmigkeiten bitte **INDEX** oder eine **INDEX**-Vertretung verständigen.

## Vorbereitungen



**Bei Beschädigungen, die durch Nichteinhalten nachfolgender Transportvorschriften entstehen, können keine Garantiesprüche geltend gemacht werden.**

Dieser Abschnitt ist an die für die Aufstellung verantwortlichen Personen und deren Mitarbeiter gerichtet.

Anhand der hier gemachten Angaben lässt sich der Aufstellungsort und seine Umgebung so vorbereiten, dass die gelieferte Roboterzelle sofort aufgestellt und in Betrieb genommen werden kann.

Die Anlieferung, das Abladen sowie das Transportieren der Roboterzelle vom Abladeort zum Aufstellungsort sorgfältig planen.

Größe (Abmessungen) und die Massen der einzelnen Einheiten beachten.

Bei Anlieferung der Roboterzelle müssen geeignete Transport- und Hebemittel bereitstehen.

Vor Anlieferung der Roboterzelle mögliche Hindernisse auf dem Transportweg vom Abladeort zum Aufstellungsort beseitigen.

Transportweg auf Tragfähigkeit, Ebenheit, Belagschäden, Querrillen, Steigungen, Gefällstrecken u.ä. prüfen.

Reicht die lichte Weite und Höhe von Einfahrten und Toren?

Reicht die Tragkraft eventuell zu benutzender Aufzüge?

## Geeignete Transport- und Hebemittel

- Gabelstapler
- Lastrollen/Lastböcke

## Platzbedarf

Folgendes muss gewährleistet sein:

- Genügend Freiraum um das iXcenter.
- Ausreichend Bewegungsraum für den Bediener.
- Ausreichend Platz für Wartungs- und Reparaturarbeiten.
- Alle Türen an der Roboterzelle müssen sich vollständig öffnen lassen.
- Stellfläche für Rohteile- und Werkstückpaletten, Werkstückbehälter, Spänewagen, Werkzeugwagen u.ä.

## Bodenbeschaffenheit

Ein besonderes Fundament ist nicht erforderlich. Lediglich die Tragfähigkeit und Festigkeit der Stellfläche muss nach baufachlichen Gesichtspunkten dem Maschinengewicht inklusive iXcenter entsprechend beschaffen sein.



Die Vorgaben der **DIN 18202:2019** sind zu berücksichtigen. Im Besonderen sind die Angaben für "**Ebenheitstoleranzen für flächenfertige Böden**" zu beachten.



Im Bereich der Maschinenstandfläche dürfen sich **keine Dehnungsfugen** befinden.



Es müssen die jeweils geltenden Richtlinien und Vorschriften des Verwendungslandes berücksichtigt werden.

## Befestigung/Verankerung

Ein Verdübeln der Maschine ist nicht notwendig.

Bei einer Erweiterung iXcenters (Modul) eines Fremdherstellers, unbedingt die entsprechende Hersteller-Dokumentation beachten.



## **Stromversorgung**

### **Anschluss elektrisch**



**Hierzu die Angaben in den Schaltplänen beachten. Das iXcenter XL benötigt eine eigene Stromversorgung.**



Es müssen die jeweils geltenden Richtlinien und Vorschriften des Verwendungslandes berücksichtigt werden.

## **Anlieferung**

Das iXcenter wird mit einem LKW angeliefert.

### **Sonstige separate Einheiten**

Lose Teile wie Schlüssel, Werkzeuge und Armaturen u.ä. werden in einem gesonderten Karton mitgeliefert. Dieser kann einer separaten Einheit beige packt sein.

Eventuelle Schäden oder fehlende Teile vom Transporteur auf dem Frachtbrief oder Lieferschein bestätigen lassen.

Bei Transportschäden ist zu empfehlen, die Beschädigung zur besseren Beweisführung zu fotografieren.

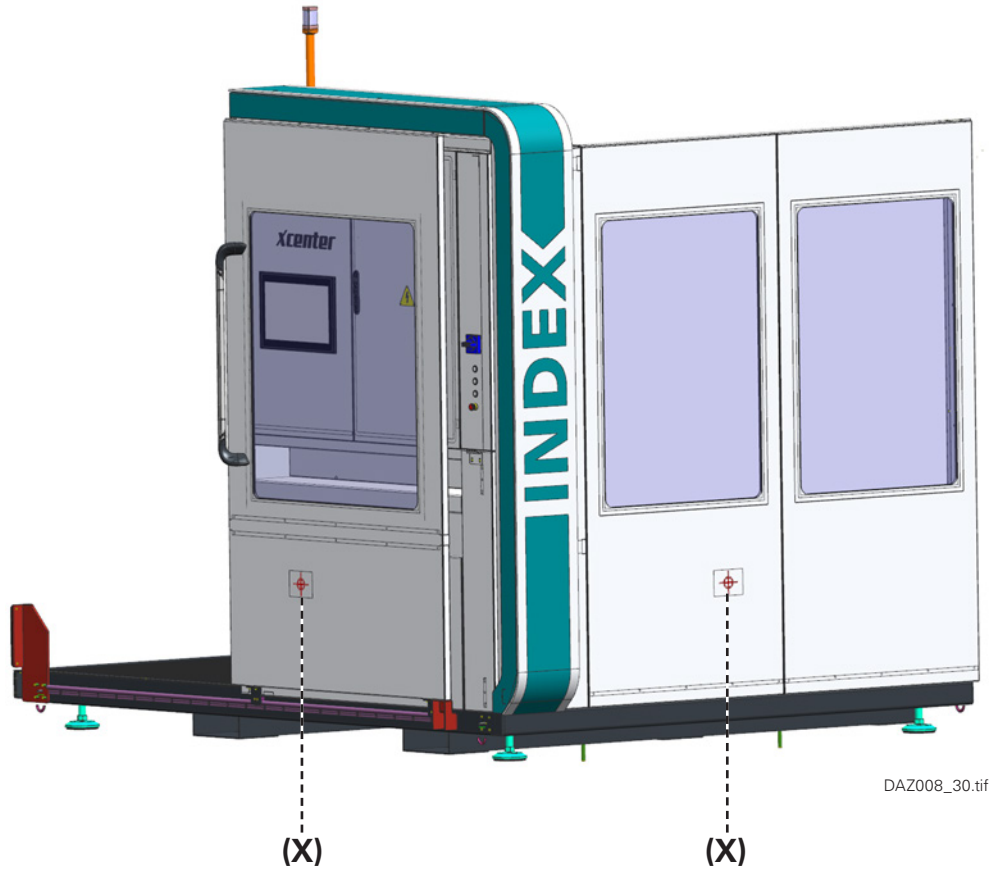
**INDEX** bzw. **INDEX**-Vertretung informieren.

Kunde: _____
Projekt.-Nr.: _____ Masch. Nr.: _____

**Masse des iXcenters**  
max. 4500 kg

## Transport

### Schwerpunkt iXcenter



**Der gekennzeichnete Schwerpunkt (X) muss beim Transport berücksichtigt werden!**

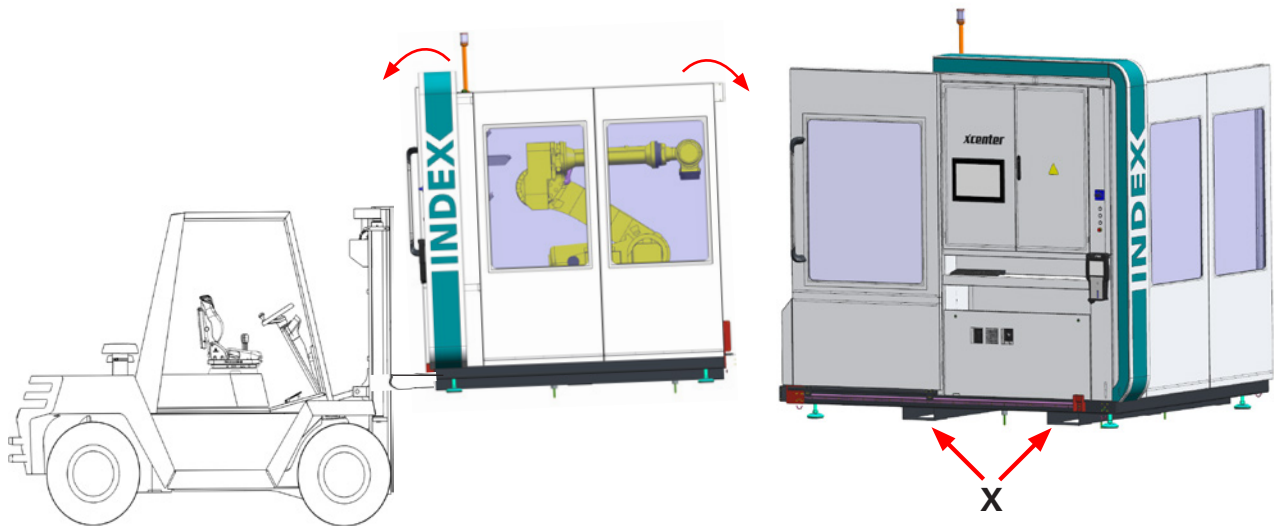
## Mit dem Gabelstapler



Nur mit geeigneten Gabelstapler transportieren. Tragfähigkeit und Abstand des Lastschwerpunkts müssen gewährleistet sein.



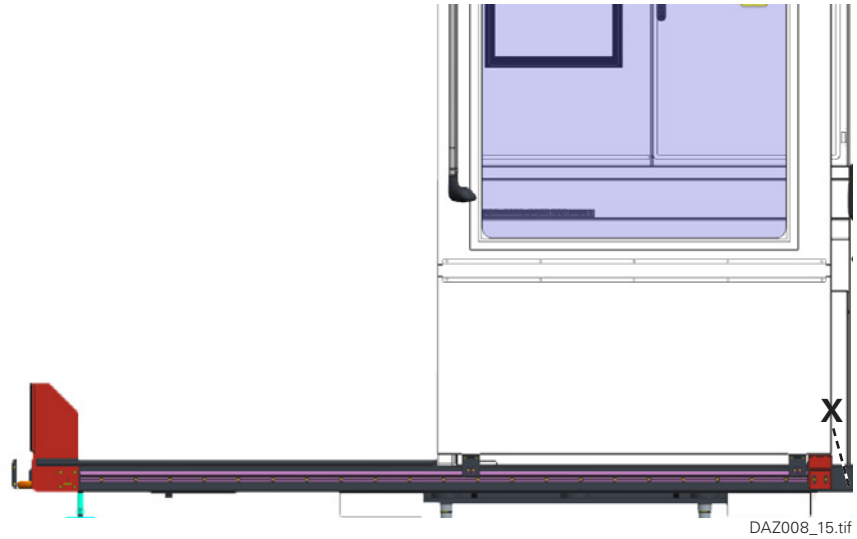
- Der Transport mit einem Gabelstapler findet ausschließlich von der Seite der Zugangstür des iXcenters statt.
- Zum Anheben mit einem Gabelstapler müssen die bereits in der Konsole des iXcenters vorhandenen Transportlaschen (**X**) verwendet werden. Dabei sind Antirutschmatten auf die Gabelzinken zu legen. Das iXcenter immer so nah wie möglich am Hubmast des Staplers anheben und unbedingt Hubmast leicht neigen (**Kippgefahr**).



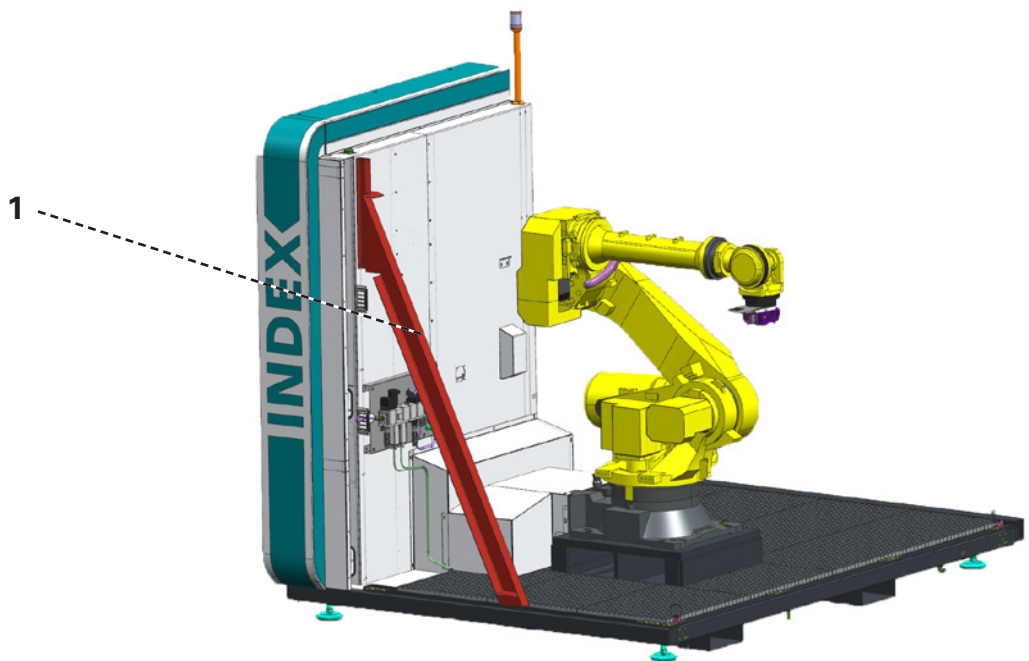
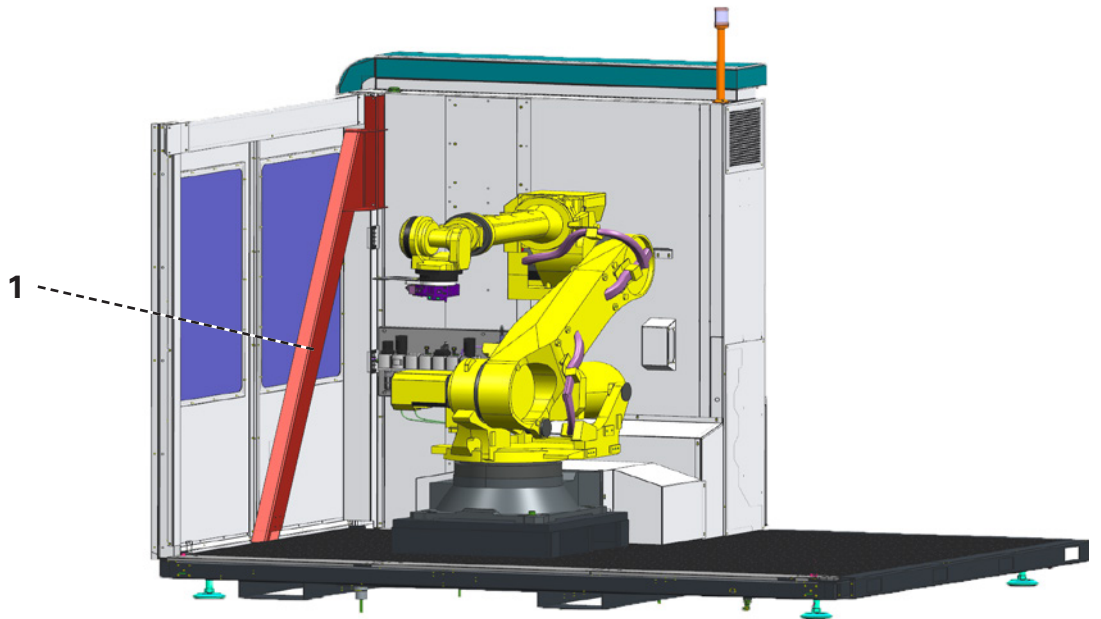
Beim Transport des iXcenters auf einem Lastwagen immer mit der "INDEX-Schriftzug-Seite" des iXcenters entgegen der Fahrtrichtung absetzen. Außerdem immer am Rand der Ladefläche absetzen, um den Zugang für den Gabelstapler zu ermöglichen.

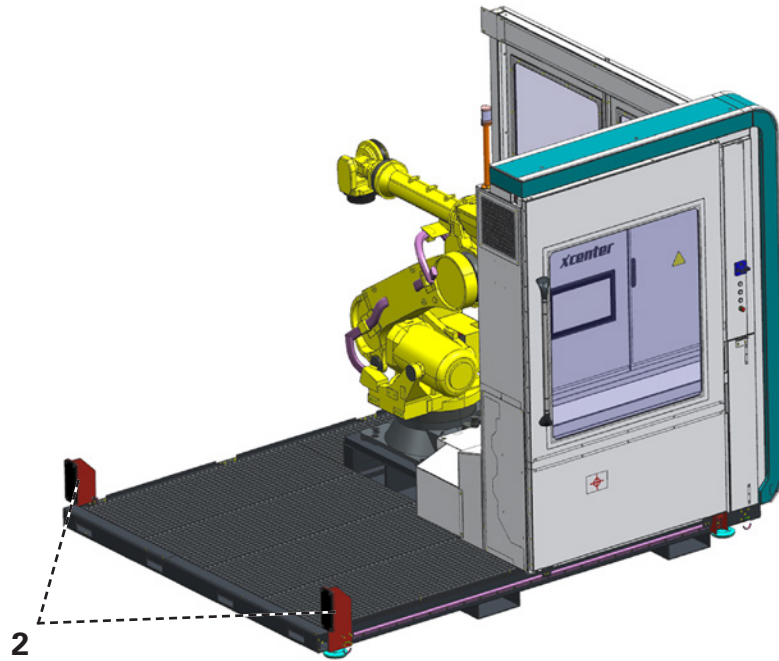
## Entfernen der Transportsicherungen

Zum Transport wird die Zugangstür des iXcenters gegen Verschieben gesichert. Sobald die Roboterzelle am Einsatzort steht, kann dieser Sicherungswinkel (X) entfernt und zur Aufbewahrung beiseite gelegt werden.



Die Traverse (**1**) muss vor dem Transport montiert und nach dem Transport wieder entfernt werden.

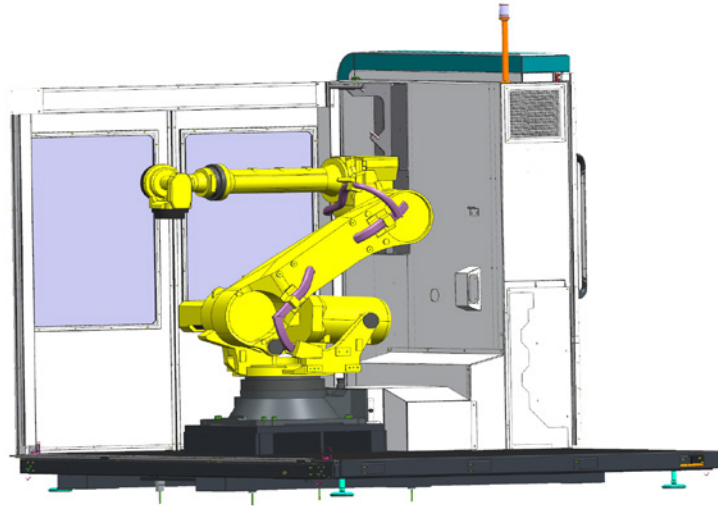




Die roten Winkel **(2)** dienen zur Aufstellung der Roboterzelle. Falls diese bei Anlieferung nicht montiert sein sollten, müssen diese angebracht werden.

## Wichtig bei Transport mit dem Gabelstapler

Für den Transport wird der Roboter in der Roboterzelle auf eine bestimmte Position gefahren und gesichert (siehe FANUC Bedienhandbuch). Zusätzlich sind die Wandelemente und der Roboter mit einer Folie gegen Beschädigungen zu schützen.



DAZ008\_16.tif

## Anschlag- bzw. Verzurrpunkte

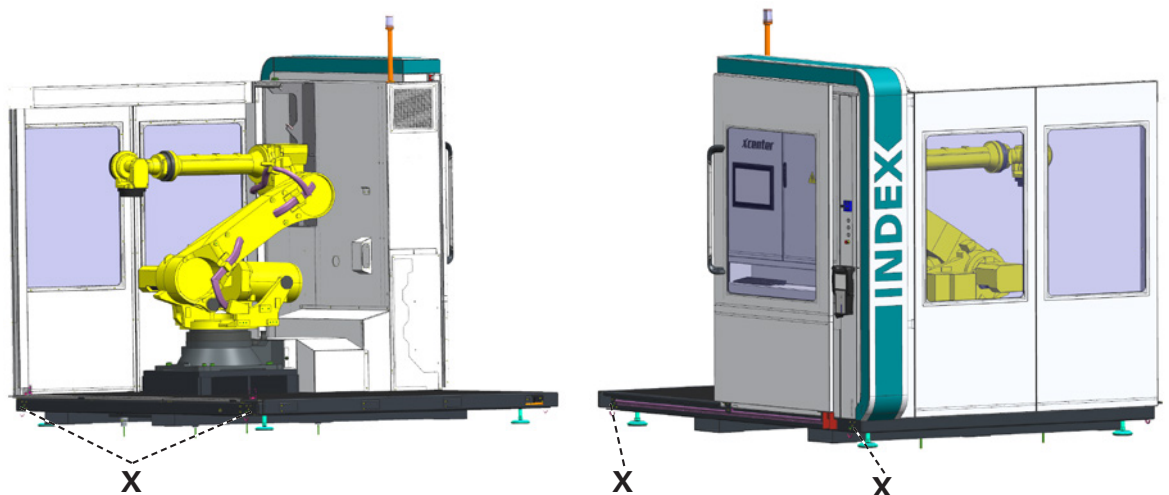
Anschlag- und Verzurrpunkte (**X in Abb**), dienen zur Sicherung der Ladung (Schräg-/Diagonalverzurren) auf dem LKW oder anderen Transporteinheiten.



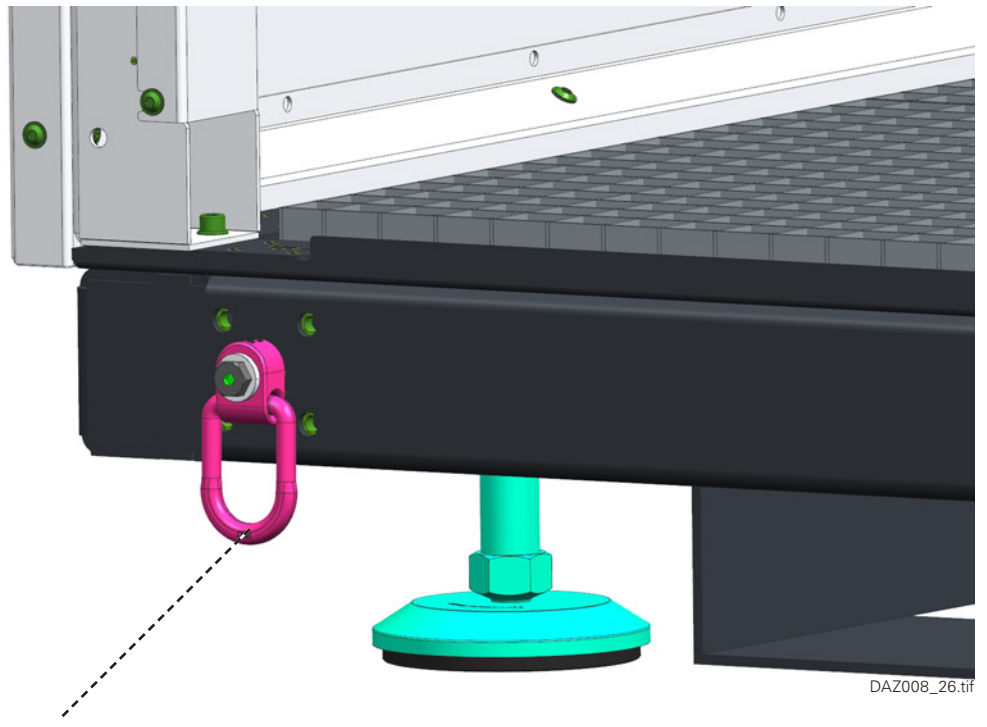
Die Ladung muss gegen Verrutschen auf der Ladefläche mit Hilfe der Verzurrpunkte (**X**) gesichert werden. An diesen Stellen (**X**) sind die Verzurrgurte einzuhängen.

Zusätzlich müssen zwischen der Ladefläche und den Kontaktflächen des iXcenters (Staplerlaschen und Stellfüße) Antirutschmatten verwendet werden.

Das iXcenter beim Transportieren immer mit "INDEX-Schriftzug-Seite" entgegen der Fahrtrichtung ausrichten.

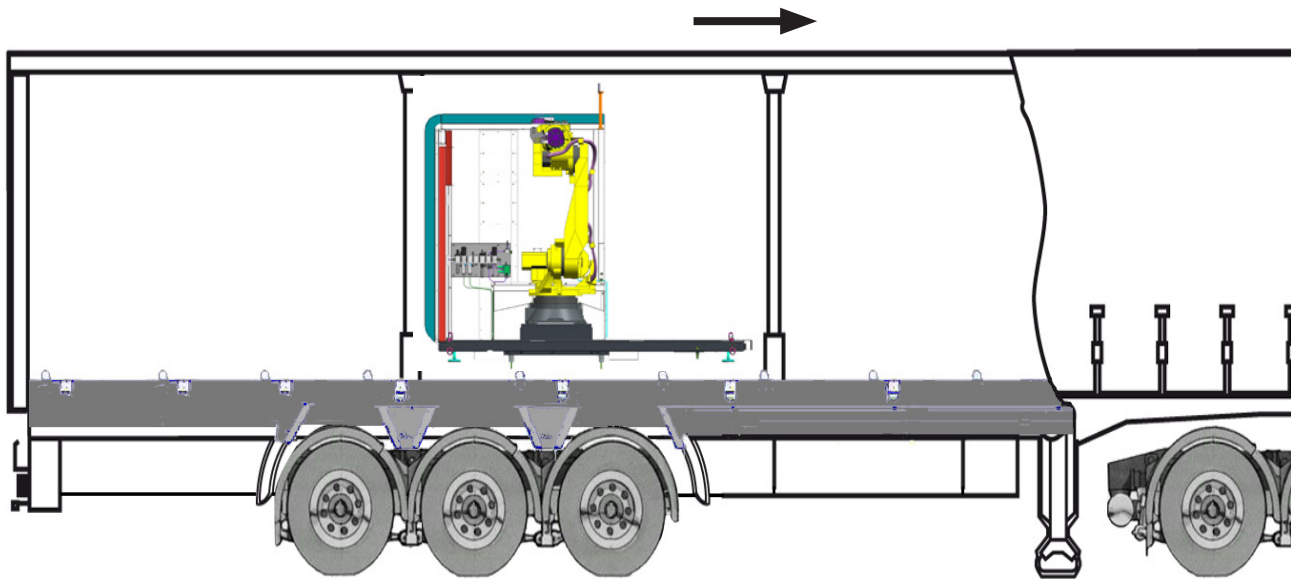




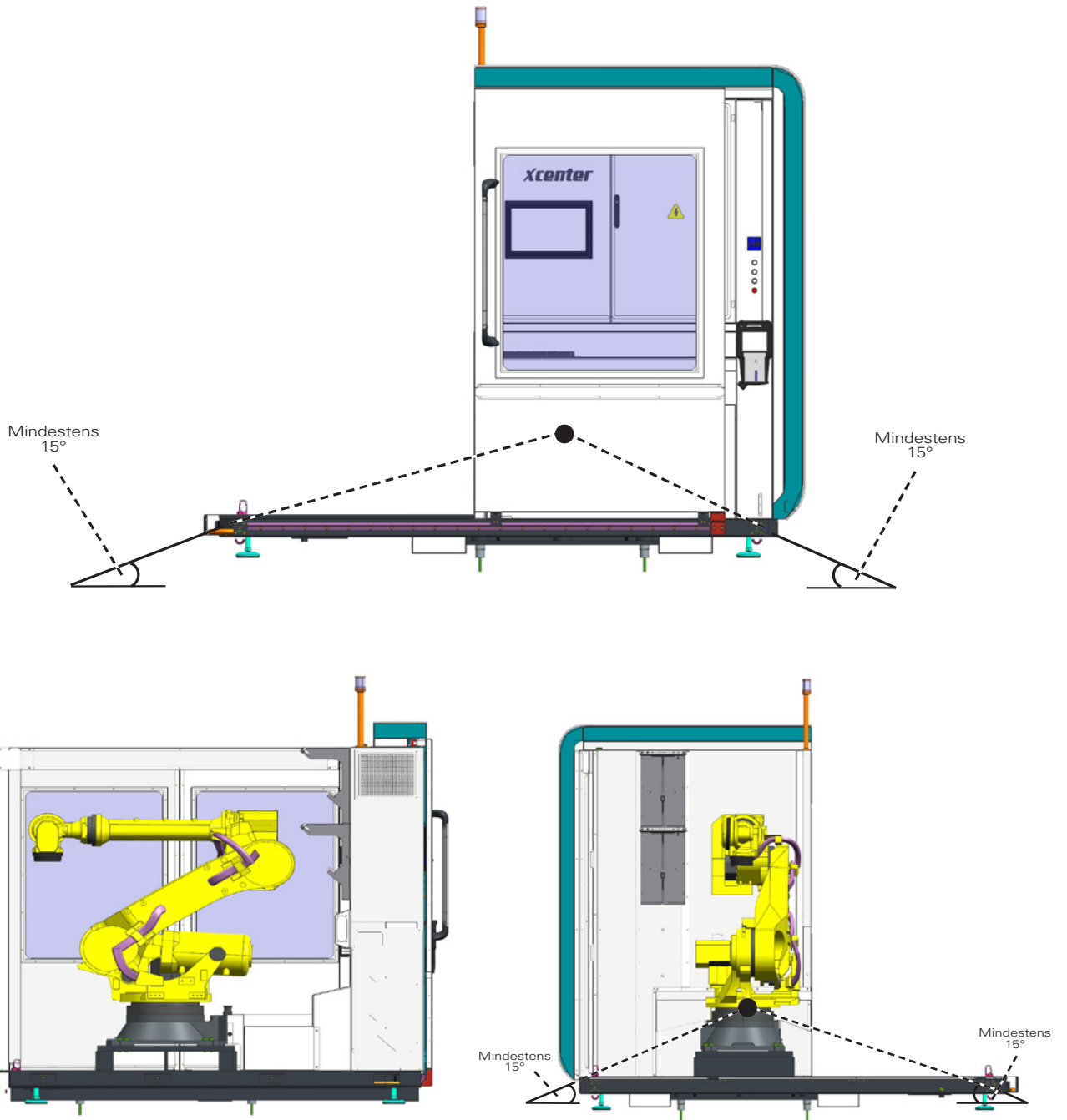


DAZ008\_26.tif

Verzurrpunkt



### Verzurren des iXcenters



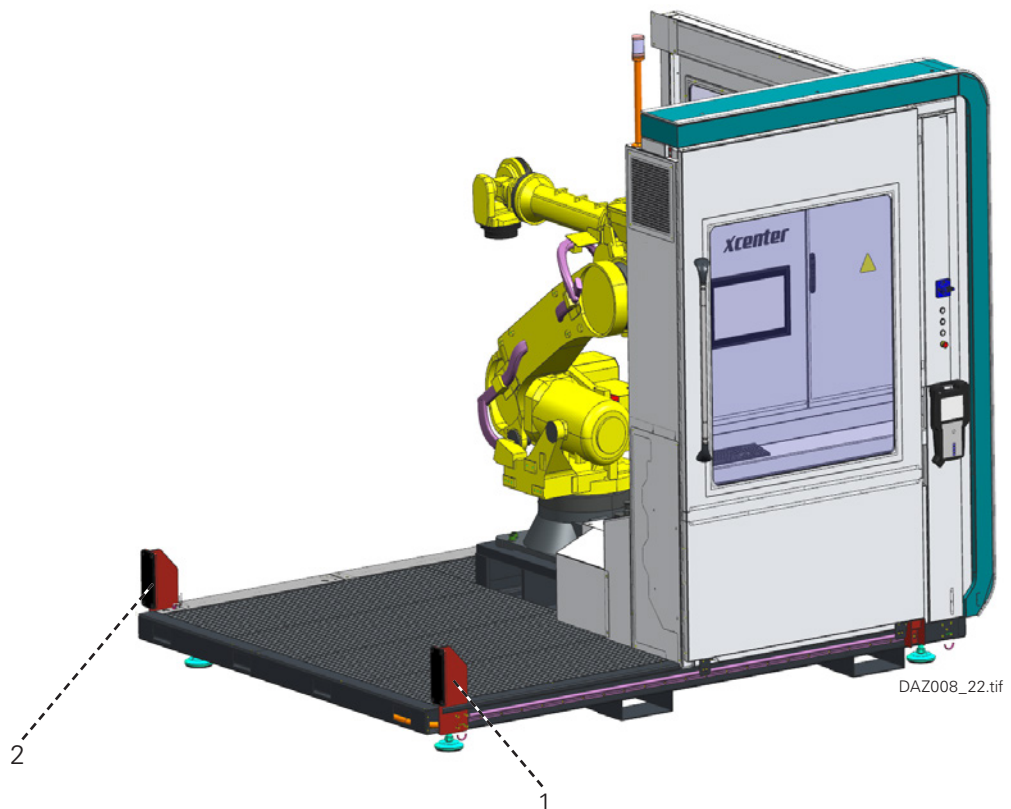
Die Verzurrbänder mit einem Mindestwinkel 15° von Hand anziehen.  
Abbildung des Schwerpunkts siehe Unterpunkt "Schwerpunkt iXcenter".

## Aufstellung

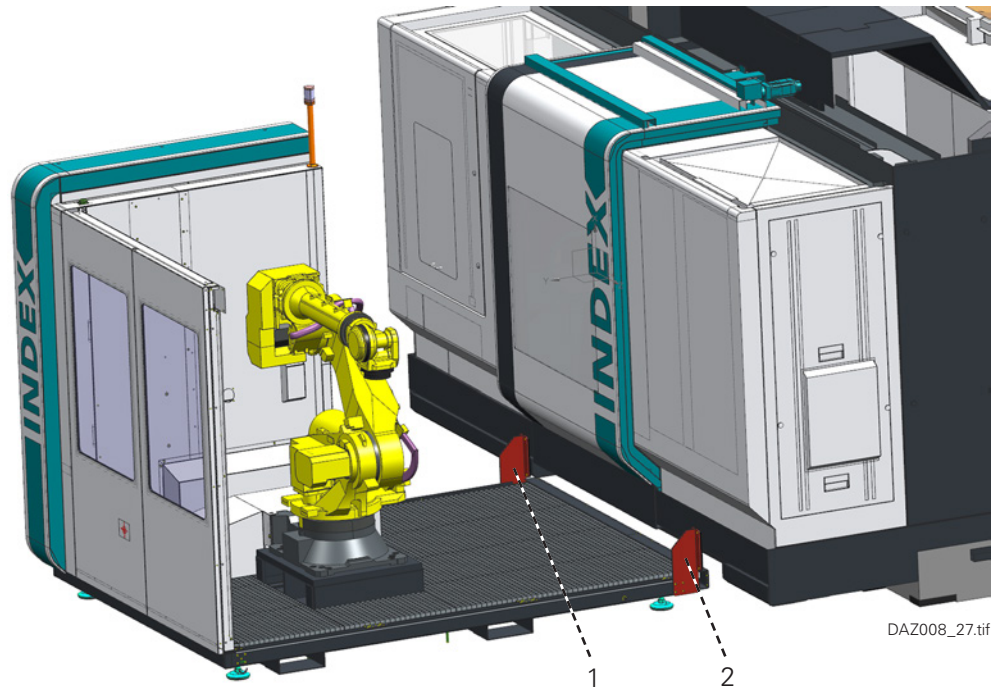
### Schnittstellen Mechanisch



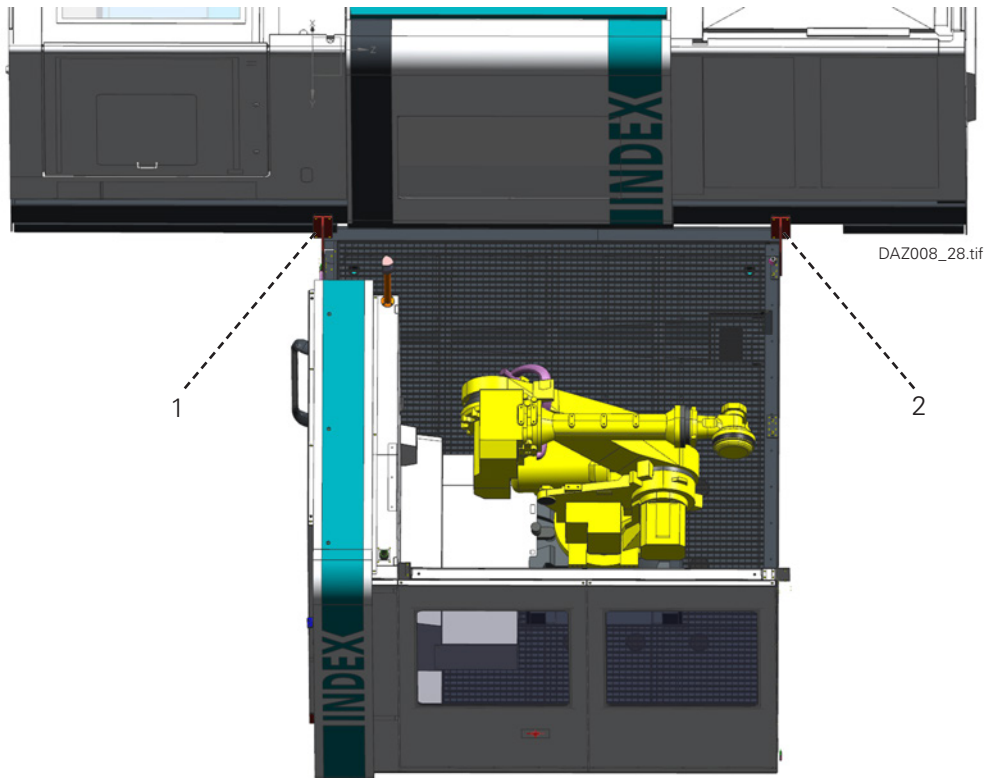
Die in der Grafik gezeigten Anbauteile (Winkel) werden erst nach dem Transport an das iXcenter montiert.

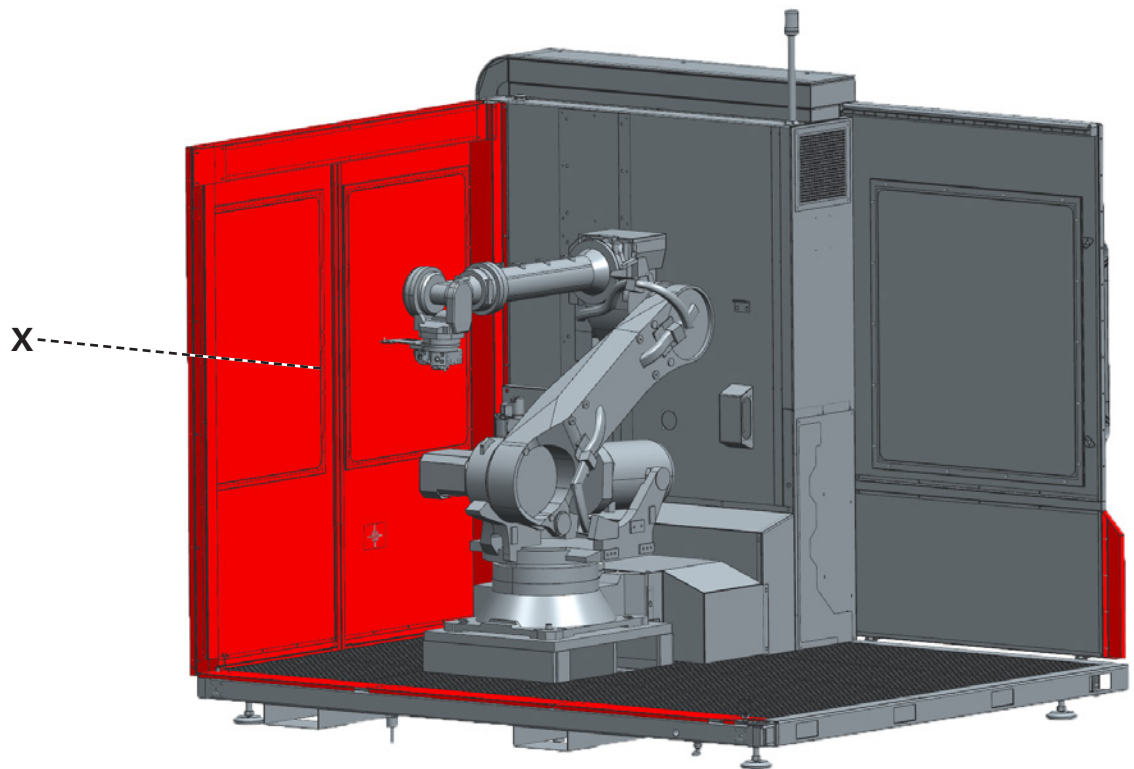


- 1 Winkel Zugangsseite
- 2 Winkel rechte Seite

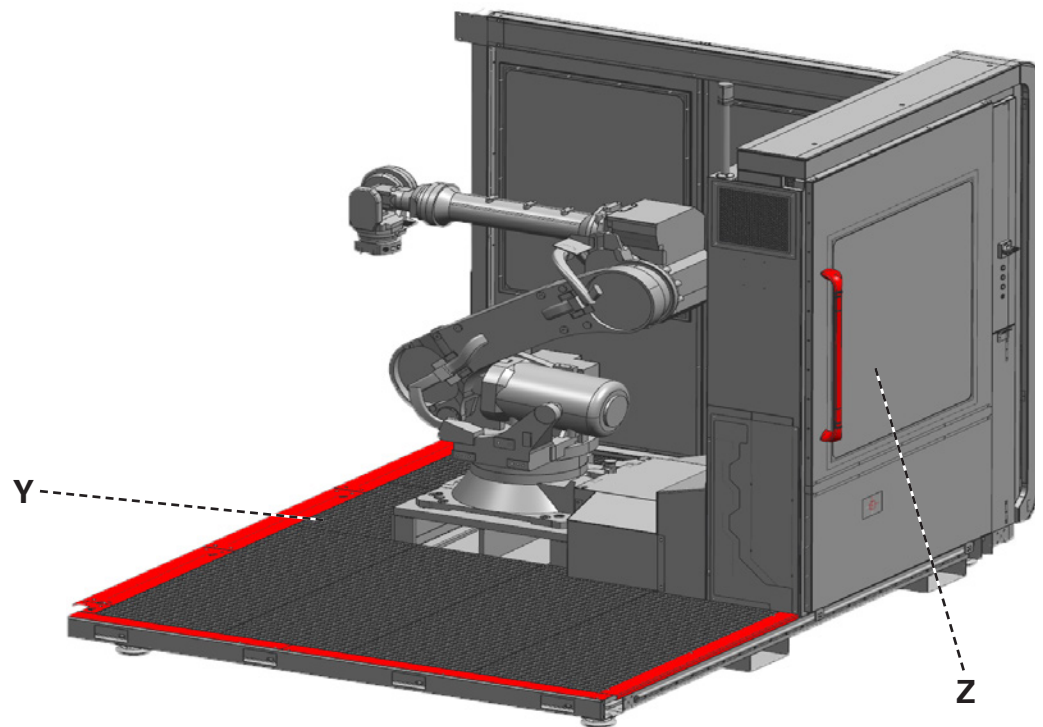


Aufstellung, Maße und Gewicht können dem Aufstellplan entnommen werden.





DAZ008\_35.tif



DAZ008\_36.tif

Die Wandelemente **(X)**, Trittbleche **(Y)** und der Türgriff **(Z)** werden erst nach dem Transport und noch vor dem Ausrichten an der Roboterzelle montiert.



## Ausrichten der Roboterzelle

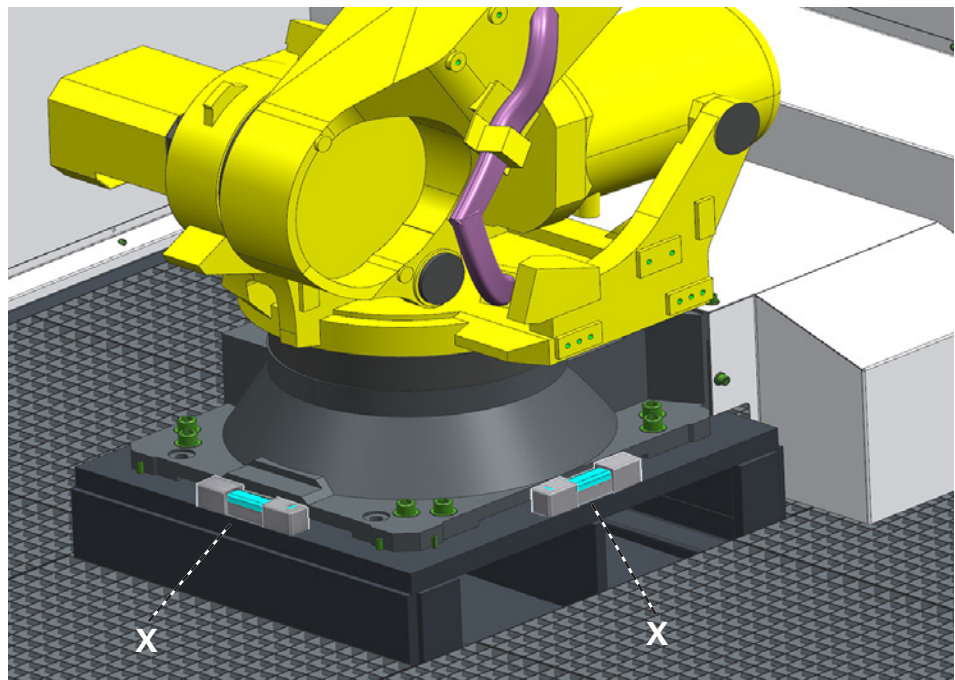


Die Ausrichtung muss zwingend erfolgen, bevor ein Werkstück durch den Roboter der Maschine zugeführt wird.

Die Aufstellung erfolgt vor der Maschine. Der Abstand zwischen Maschine und iXcenter wird durch die roten Winkel definiert. Die Maße dazu sind dem Aufstellplan zu entnehmen.

- Die Roboterkonsole mit der Wasserwaage (**X**) ausrichten.

Die Ausrichtung und die Höhenverstellung erfolgt an den Stellfüßen der Konsole.



### Ausrichten des Roboters:

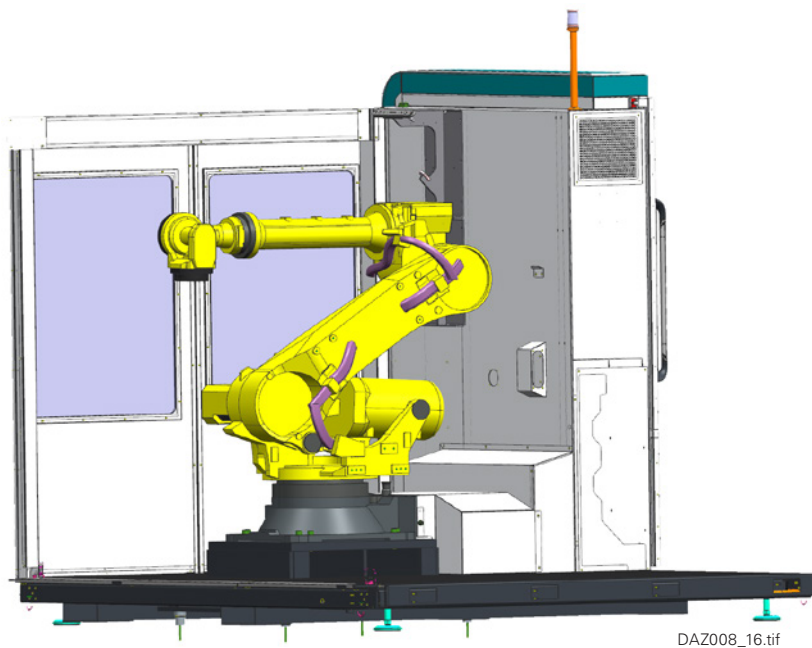
Mithilfe der mitgelieferten Ausrichtspitze kann der Roboter innerhalb der Roboterzelle ausgerichtet werden. Zum Ausrichten des Roboters zu den Maschinenspindeln, wird eine separate Vorrichtung benötigt. Hierfür muss INDEX bzw. eine INDEX-Vertretung beauftragt werden.

## Befestigung am Boden



Das iXcenter ist am Boden fest zu verankern. Die Bohrmaße können dem Aufstellplan entnommen werden.

Die Länge der Befestigungsbolzen (**10 Stk.**) ist abhängig von der Bodenbeschaffenheit und muss gegebenenfalls angepasst werden.



(1) (2) (3) (4)

(In dieser Abbildung sind nur 4 von 10 Befestigungsbolzen abgebildet.)



## Inbetriebnahme

Die Roboterzelle muss vor der Inbetriebnahme an das vorhandene Stromnetz angeschlossen werden.

## Stromversorgung



Es müssen die jeweils geltenden Richtlinien und Vorschriften des Verwendungslandes berücksichtigt werden.



Die Netzzuleitung zur Maschine möglichst kurz halten.  
Den Kabelquerschnitt ausreichend bemessen.

Die Stromversorgung für die Maschine erfordert ein stabiles Versorgungsnetz, die Betriebsspannung darf höchstens um +10 % bzw. -10 % schwanken.

Die Netzzuleitung muss nach den Vorschriften des zuständigen elektrischen Versorgungsunternehmens (EVU) und nach den VDE-Vorschriften ausgeführt werden.

## Hauptsicherung



Hausanschluss überprüfen, ob dieser zusätzlich noch mit dem entsprechend abzusichernden Wert belastet werden kann. Unklare Verhältnisse mit dem zuständigen elektrischen Versorgungsunternehmen klären.

Die Hauptsicherung gehört nicht zum Lieferumfang des iXcenters. Sie muss nach DIN EN 60204-1 außerhalb des iXcenters installiert werden. Ist ein Vortransformator notwendig, muss die Hauptsicherung nach dem Vortransformator das heißt sekundärseitig installiert werden. Die primärseitige Absicherung muss entsprechend den Anschlussdaten des Vortransformators ausgelegt werden.

Die abzusichernden Werte sind abhängig von der vorhandenen Betriebsspannung. Die Werte für Maschinenanschluss, Betriebsspannung, Hauptsicherung, siehe Elektropläne oder Kapitel Elektrischer Anschluss.





# INDEX

**INDEX-Werke GmbH & Co. KG  
Hahn & Tessky**

Plochinger Straße 92  
D-73730 Esslingen

Fon +49 711 3191-0  
Fax +49 711 3191-587

[info@index-werke.de](mailto:info@index-werke.de)  
[www.index-werke.de](http://www.index-werke.de)