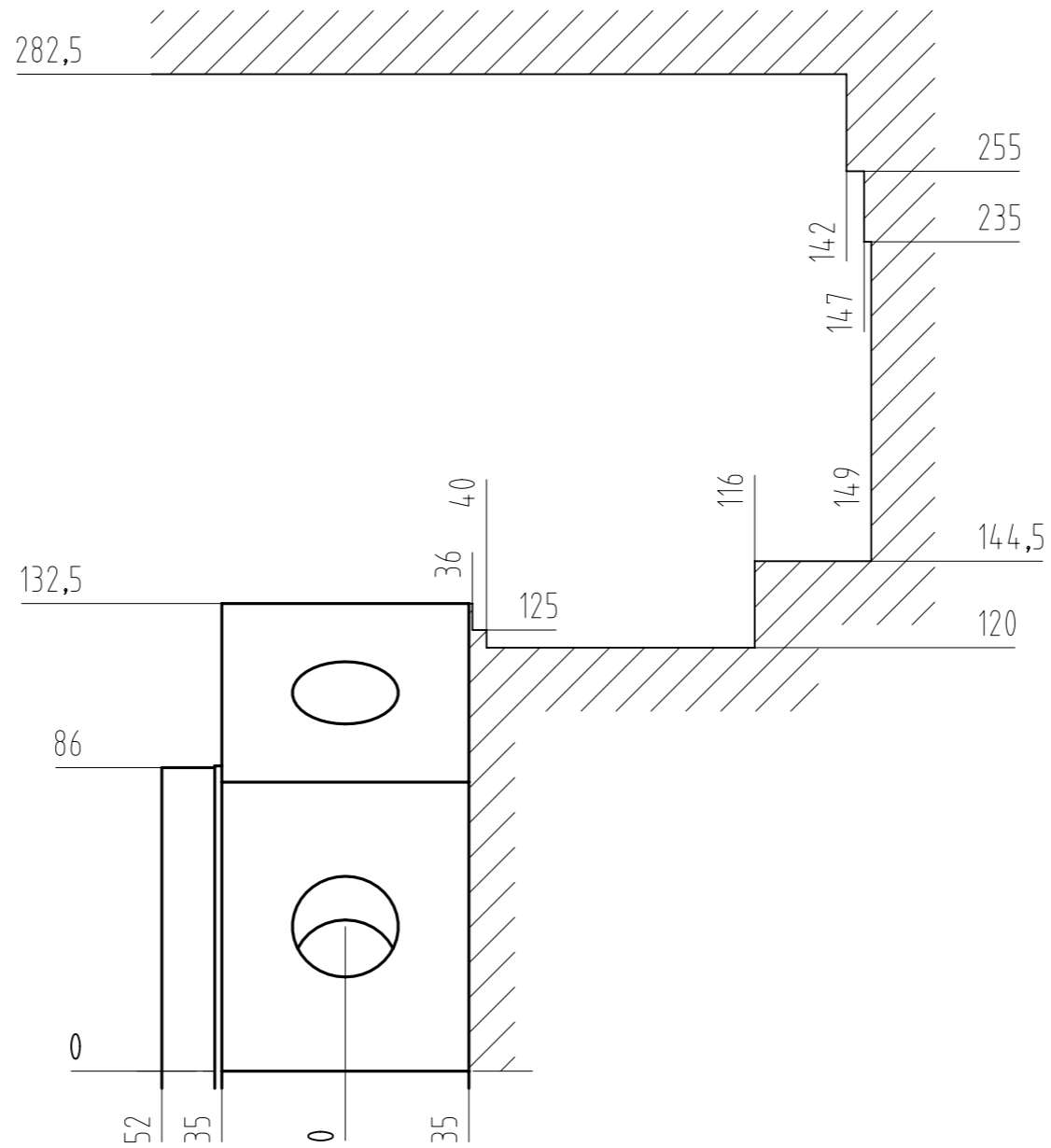


Werkzeugträger 3

Tool carrier 3
Porte-outil 3



Änderungen vorbehalten
Right for alterations is reserved
Sous réserve de modifications

Dimensional Drawing: Space required for tool during indexing VDI 25

Feuille de mesures: espace de commande des outils VDI 25

INDEX
TRAUB

Schutzvermerk ISO 16016 beachten

Titel **Massblatt: Durchschaltraum**

zusätzlicher Titel
10x DIN ISO 10889-30 (VDI 30)

Materialnummer **12064096**

Erstellt durch:
banjsakk

Genehmigt von:
furtwaef

Technische Referenz:
INDEX C200

Dokumentnummer
10011017078

Version
01

Sprache
de / en / fr

Ausgabedatum
17.05.2019

Änderungsnummer
500000017714

Blatt
01/01